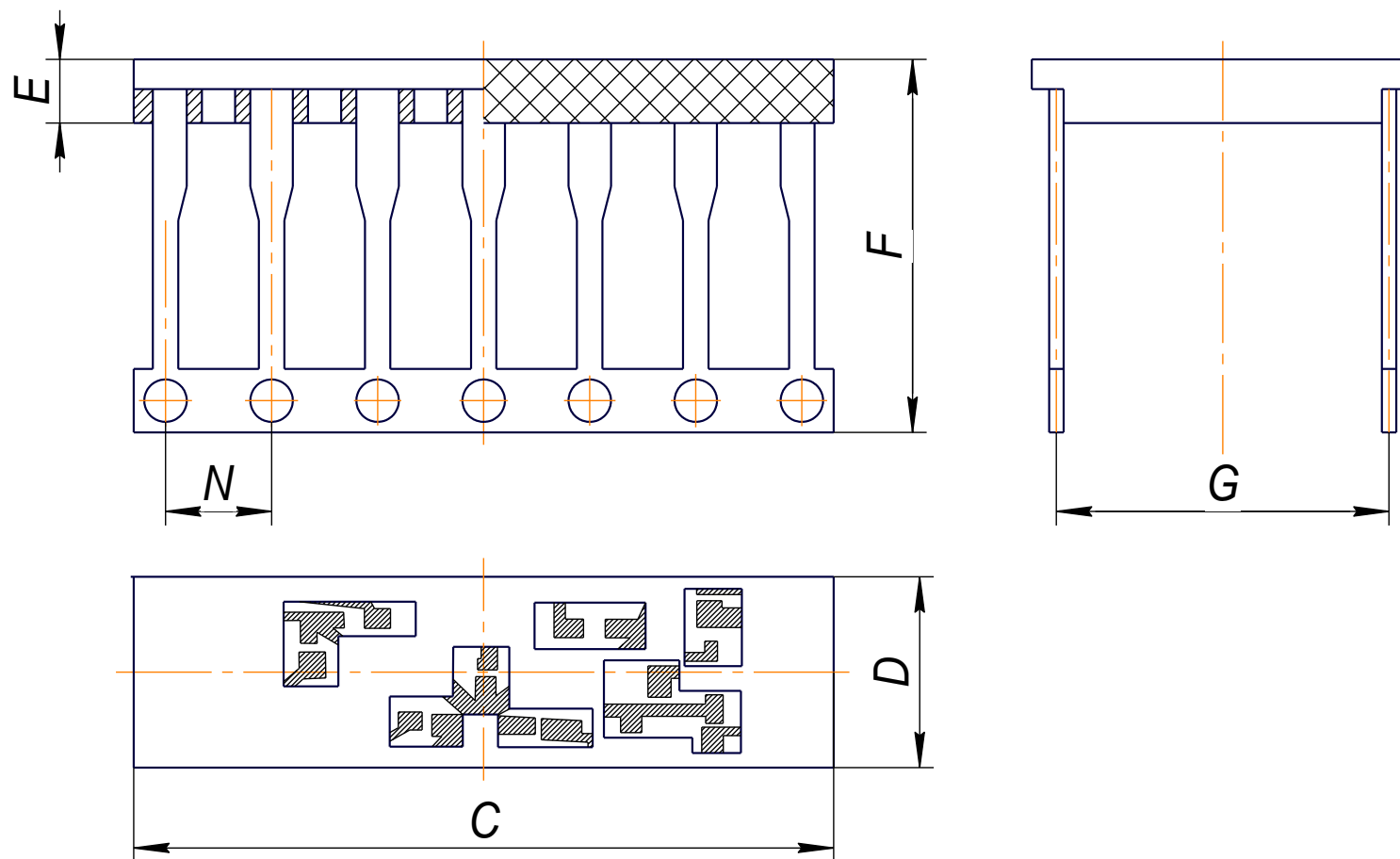


Оптоэлектронные корпуса ОЕР

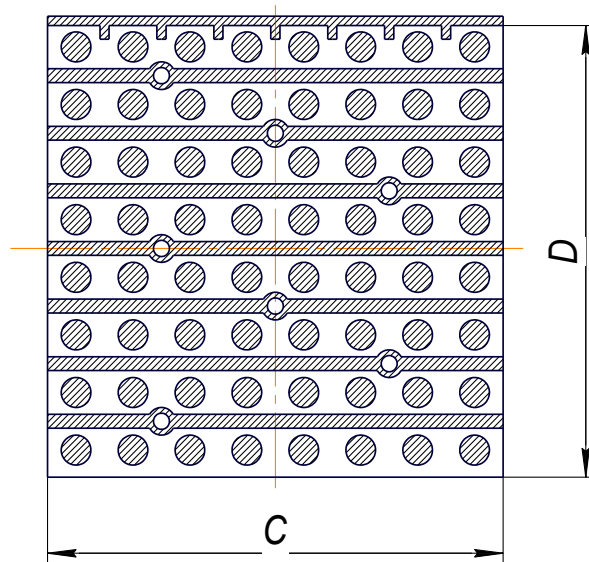
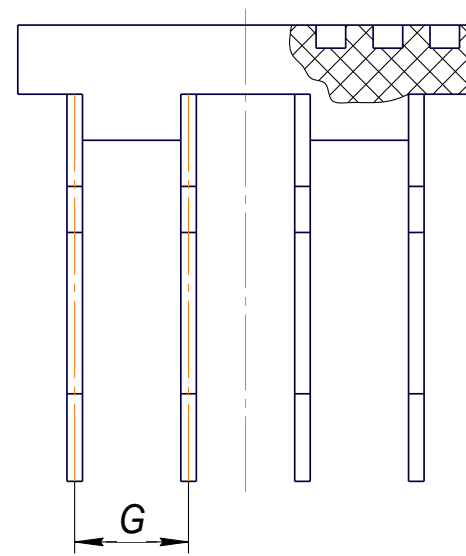
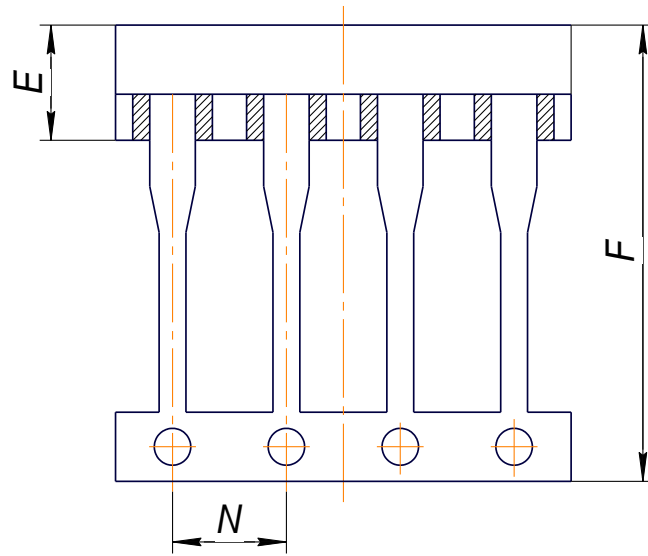
(Держатели керамические индикаторные - ДКИ)

ДКИ для цифровых индикаторов на светоизлучающих кристаллах.



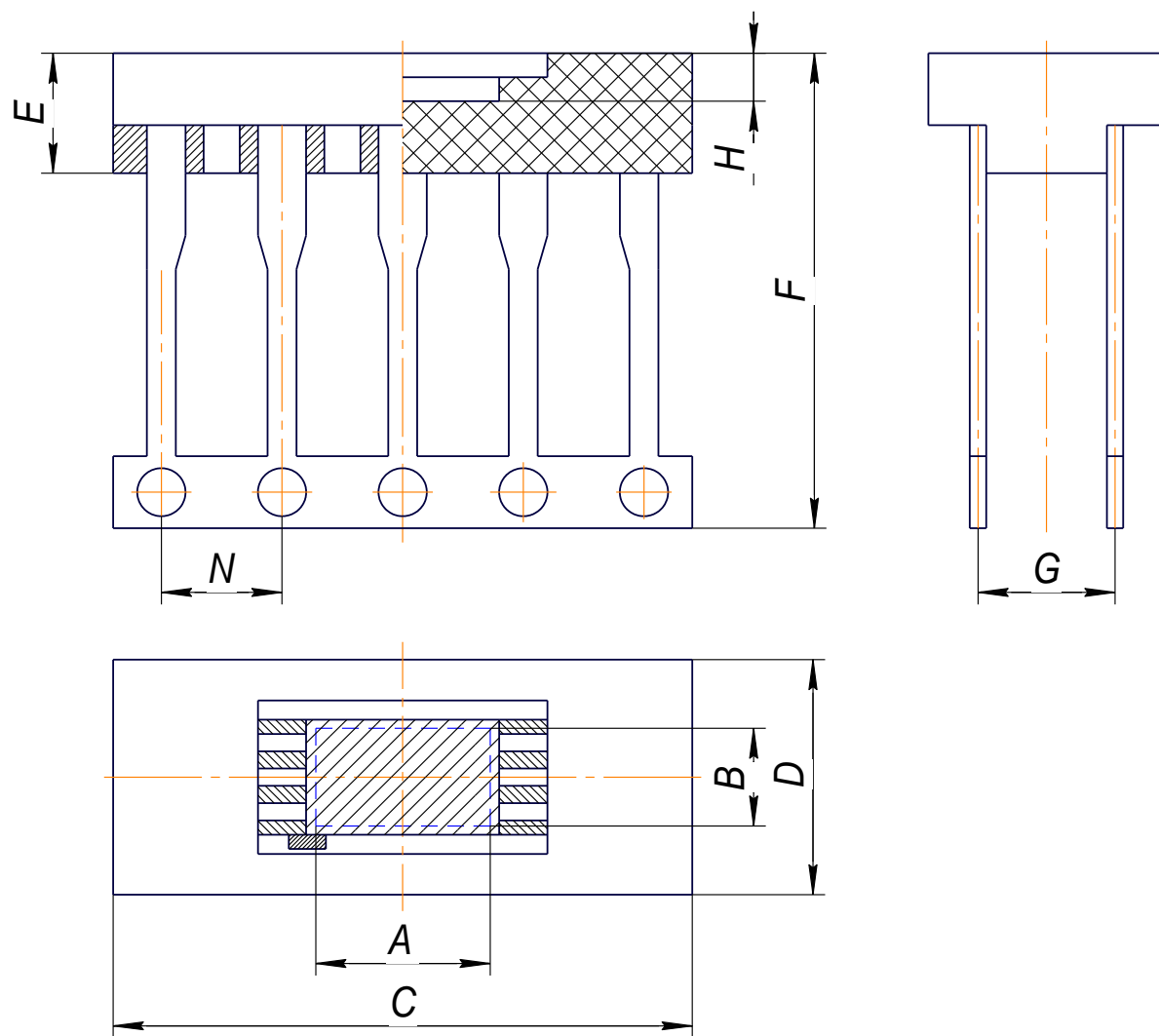
Условное обозначение	Число выводов	Шаг выводов N, мм	Количество рядов	Расстояние между рядами выводов G, мм	Габаритные размеры платы C*D*E, мм	Общая высота F, мм max.	Высота знака индикатора, мм	Тип электрической схемы	Количество светоизлучающих кристаллов	Масса, не более, г	Сопротивление изоляции, не менее, Ом	Сопротивление токоведущих дорожек и соответствующих выводов, не более, Ом
ДКИ-7а8	14	2,5	2	7,5	18*9*1,5	9,6	7	Общий анод	8	1,7	10 ⁸	2
ДКИ-7а8-2	14	2,5	2	7,5	18*9*1,5	9,2	7	Общий анод	8	1,7	10 ⁸	2
ДКИ-7к8	14	2,5	2	7,5	18*9*1,5	9,6	7	Общий катод	8	1,7	10 ⁸	2
ДКИ-7к8-2	14	2,5	2	7,5	18*9*1,5	9,2	7	Общий катод	8	1,7	10 ⁸	2
ДКИ-7п6	14	2,5	2	7,5	18*9*1,5	9,6	7	Знак переполнения	6	1,7	10 ⁸	2
ДКИ-9а9	14	2,5	2	7,5	16,5*9*1,5	9,6	9	Общий анод	9	1,5	10 ⁸	2
ДКИ-9у8	14	2,5	2	7,5	16,5*9*2,5	10,4	9	Со схемой управления	8	2,2	10 ⁸	2
ДКИ-9а16	14	2,5	2	7,5	18*9*1,5	9,6	9	Общий анод	16	1,7	10 ⁸	2
ДКИ-12а8	14	2,5	2	7,5	18*9*1,5	9,6	12	Общий анод	8	1,7	10 ⁸	2
ДКИ-12а8-1	14	2,5	2	7,5	18*11*1,5	9,6	12	Общий анод	8	1,7	10 ⁸	2
ДКИ-12к8	14	2,5	2	7,5	18*9*1,5	9,6	12	Общий катод	8	1,7	10 ⁸	2
ДКИ-12к8-1	14	2,5	2	7,5	18*11*1,5	9,6	12	Общий катод	8	2	10 ⁸	2
ДКИ-18а16	14	2,5	2	15	23*19*2	10,0	18	Общий анод	16	5	10 ⁸	2
ДКИ-18а8	14	2,5	2	15	23*19*2	10,0	18	Общий анод	8	5	10 ⁸	2

ДКИ для матричных индикаторов на светоизлучающих кристаллах



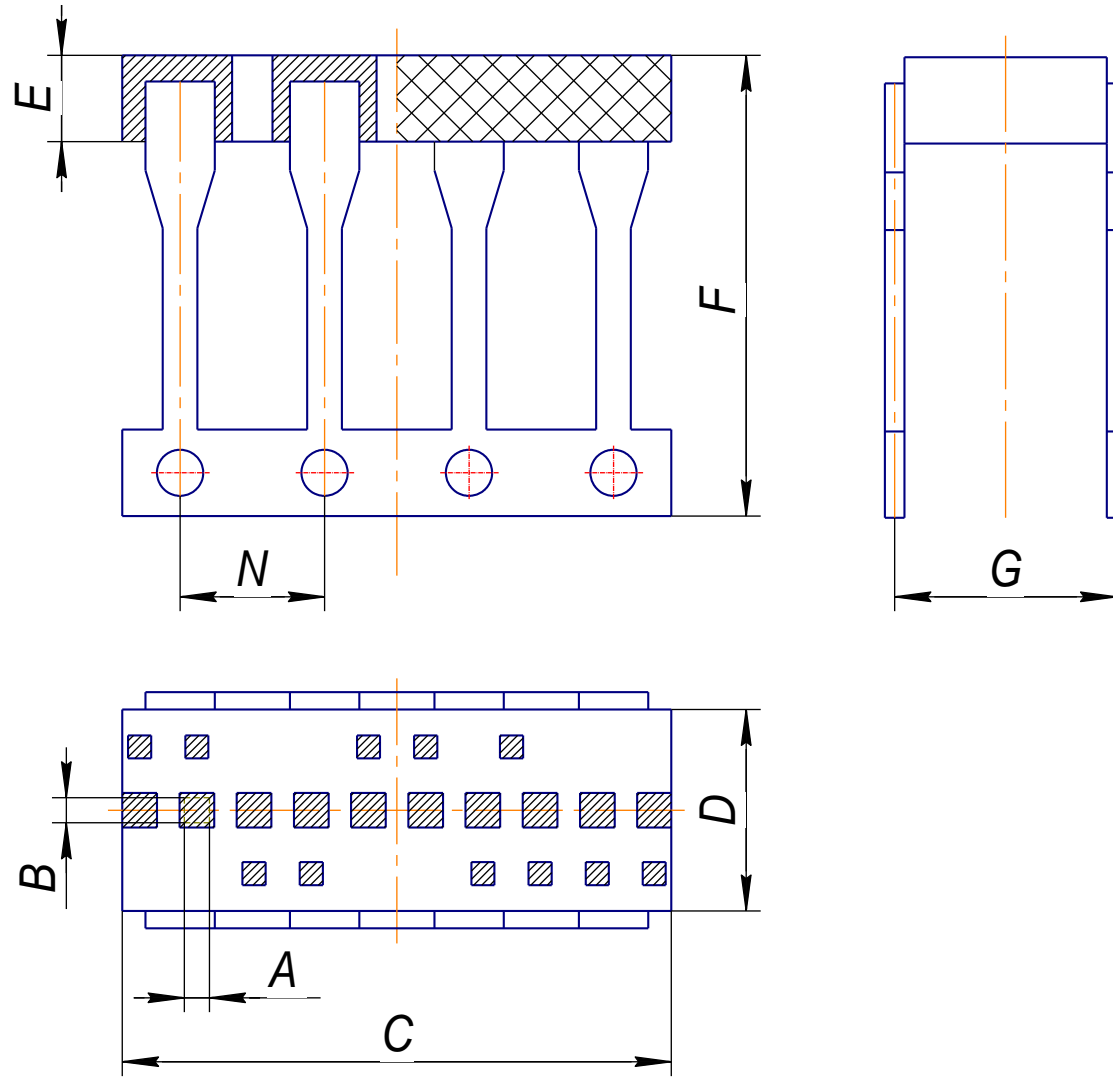
Условное обозначение	Число выводов	Шаг выводов N, мм	Количество рядов выводов	Расстояние между рядами выводов С, мм	Габаритные размеры платы С*Д*Е, мм	Общая высота F, мм max.	Масса, не более, г	Количество матриц	Число столбцов	Число строк	Исполнение держателей в виде	Величина шага между элементами для одноразрядных матриц, мм	Высота знака для многоразрядных матриц, мм	Вид электрической схемы	Сопротивление изоляции, не менее, Ом	Сопротивление токоведущих дорожек и соответствующих выводов, не более, Ом
ДКИ-4М-5х7к-5а	12	2,5	2	7,5	20*10*3,5	11,5	2,5	4	5	7	Корпуса	-	5	Общий анод	10 ⁸	2
ДКИ-4М-5х7к-5к	12	2,5	2	7,5	20*10*3,5	11,5	2,5	4	5	7	Корпуса	-	5	Общий катод	10 ⁸	2
ДКИ-4М-5х7к-5к-2	12	2,5	2	7,5	20*10*3,5	11,3	2,5	4	5	7	Корпуса	-	5	Общий катод	10 ⁸	2
ДКИ-М-5х7к-9а	14	2,5	2	7,5	19*10*3	11,0	3	1	5	7	Корпуса	-	9	Общий анод	10 ⁸	2
ДКИ-М-5х7к	14	2,5	2	7,5	18*12*2,5	10,5	2,5	1	5	7	Корпуса	1,25	-	Матрица	10 ⁸	2
ДКИ-М-5х7к-9к	14	2,5	2	7,5	19*10*3	11,0	3	1	5	7	Корпуса	-	9	Общий катод	10 ⁸	2
ДКИ-М-5х7п	14	2,5	2	7,5	18*9*1,5	9,6	1,7	1	5	7	Платы	1,25	-	Матрица	10 ⁸	2
ДКИ-М-8х8к	16	2,5	4	2,5	10*10*2,5	10,5	3	1	8	8	Корпуса	1,25	-	Матрица	10 ⁸	2
ДКИ-М-8х8к-2,5	16	5,0	4	5	19*19*2,6	10,3	3,5	1	8	8	Корпуса	2,5	-	Матрица	10 ⁸	2
ДКИ-М-8х8п	16	2,5	4	2,5	10*10*2,6	10,6	3	1	8	8	Платы	1,25	-	Матрица	10 ⁸	2
ДКИ-4М-5х7к-9а	32	2,5	2	7,5	40*15*3,85	11,5	6	4	5	7	Корпуса	-	9	Общий анод	10 ⁸	2
ДКИ-4М-5х7к-9к	32	2,5	2	7,5	40*15*3,85	11,5	6	4	5	7	Корпуса	-	9	Общий катод	10 ⁸	2
ДКИ-М-32х32к	64	1,25	Планарное расположение выводов		30*30*2,5	2,8	7,5	1	32	32	Корпуса	-	-	-	10 ⁸	2

ДКИ для монокристаллических эпитаксиально-планарных полупроводниковых цифровых индикаторов



Условное обозначение	Число выводов	Шаг выводов N, мм	Количество рядов	Расстояние между рядами выводов G, мм	Размер монтажной площадки A*B, мм min	Глубина монтажного колодца H, мм min	Габаритные размеры платы C*D*E, мм	Общая высота F, мм max.	Вид электрической схемы	Количество колодцев	Масса, не более, г	Монтажная площадка металлизированная - «+»; неметаллизированная - «-»	Сопротивление изоляции не менее, Ом	Сопротивление токоведущих дорожек и соответствующих выводов, не более, Ом
ДКИ-3к1	10	2,5	2	2,5	3*2,2	1	12*4,9*2,5	8	Общий катод	1	1	+	10 ⁸	1
ДКИ-3у2	10	2,5	2	2,5	3,2*2,6/ 2,75*2,6	1	12*5,2*3	8	Схема управления	2	1	+/-	10 ⁸	1
ДКИ-3р1	16	2,5	2	7,5	8*3,8	1	19*7,2*2	8	Многоразрядный	1	2	-	10 ⁸	1

ДКИ для линейных светоизлучающих сигналов



Условное обозначение	Число выводов	Шаг выводов N, мм	Количество рядов	Расстояние между рядами выводов G, мм	Размер рабочей зоны A*B, мм min	Габаритные размеры платы C*D*E, мм	Общая высота F, мм max.	Количество элементов (монтажных площадок)	Шаг между элементами	Тип электрической схемы	Масса, не более, г	Монтажная площадка металлизированная - «+»; неметаллизированная - «-»	Сопротивление изоляции, не менее, Ом	Сопротивление токоведущих дорожек и соответствующих выводов, не более, Ом
ДКИ-2ш5п	2	-	2	7,5	0,5*0,5	2,5*7,2*1	8,2	2	5	С внутренней последовательной коммутацией	0,2	+	10 ⁸	2
ДКИ-2ш5б	8	2,5	2	3,75	0,5*0,5	9,5*3,5*1,5	8,5	2	5	Без внутренней коммутации	0,4	+	10 ⁸	2
ДКИ-2ш5о	8	2,5	2	3,75	0,5*0,5	9,5*3,5*1,5	8,5	2	5	С внутренней объединенной коммутацией	0,4	+	10 ⁸	2
ДКИ-4ш2,5б	8	2,5	2	3,75	0,5*0,5	9,5*3,5*1,5	8,5	4	2,5	Без внутренней коммутации	0,4	+	10 ⁸	2
ДКИ-4ш2,5м	8	2,5	2	3,75	0,5*0,5	9,5*3,5*1,5	8,5	4	2,5	С внутренней матричной коммутацией	0,4	+	10 ⁸	2
ДКИ-4ш2,5о	8	2,5	2	3,75	0,5*0,5	9,5*3,5*1,5	8,5	4	2,5	С внутренней объединенной коммутацией	0,4	+	10 ⁸	2
ДКИ-8ш1,25м	8	2,5	2	3,75	0,5*0,5	9,5*3,5*1,5	8,5	8	1,25	С внутренней матричной коммутацией	0,4	+	10 ⁸	2
ДКИ-10ш1м	8	2,5	2	3,75	0,5*0,5	9,5*3,5*1,5	8,5	10	1	С внутренней матричной коммутацией	0,4	+	10 ⁸	2